

Brevetti

Patents

Patente

Brevets

Patentes



Brevetto depositato presso il Ministero delle Attività Produttive Ufficio Italiano Brevetti e Marchi (U.I.B.M.).

Patent filed with the Ministry of Productive Activities - Italian Patent and Trademark Office (U.I.B.M.).

Beim Ministerium für Produktionstätigkeiten - Italienisches Patent- und Markenamt (U.I.B.M.) hinterlegtes Patent.

Brevet déposé auprès du Ministère des Activités de Production Bureau Italien des Brevets et Marques (U.I.B.M.).

Patente depositada en el Ministerio de Actividades productivas, departamento italiano de patentes y marcas (U.I.B.M.).

Caratteristiche principali

- 1 Innovativo ammortizzatore ad azione magnetica fluido e silenzioso.

Key features

Haupteigenschaften

Innovative buffer with smooth, silent magnetic action.

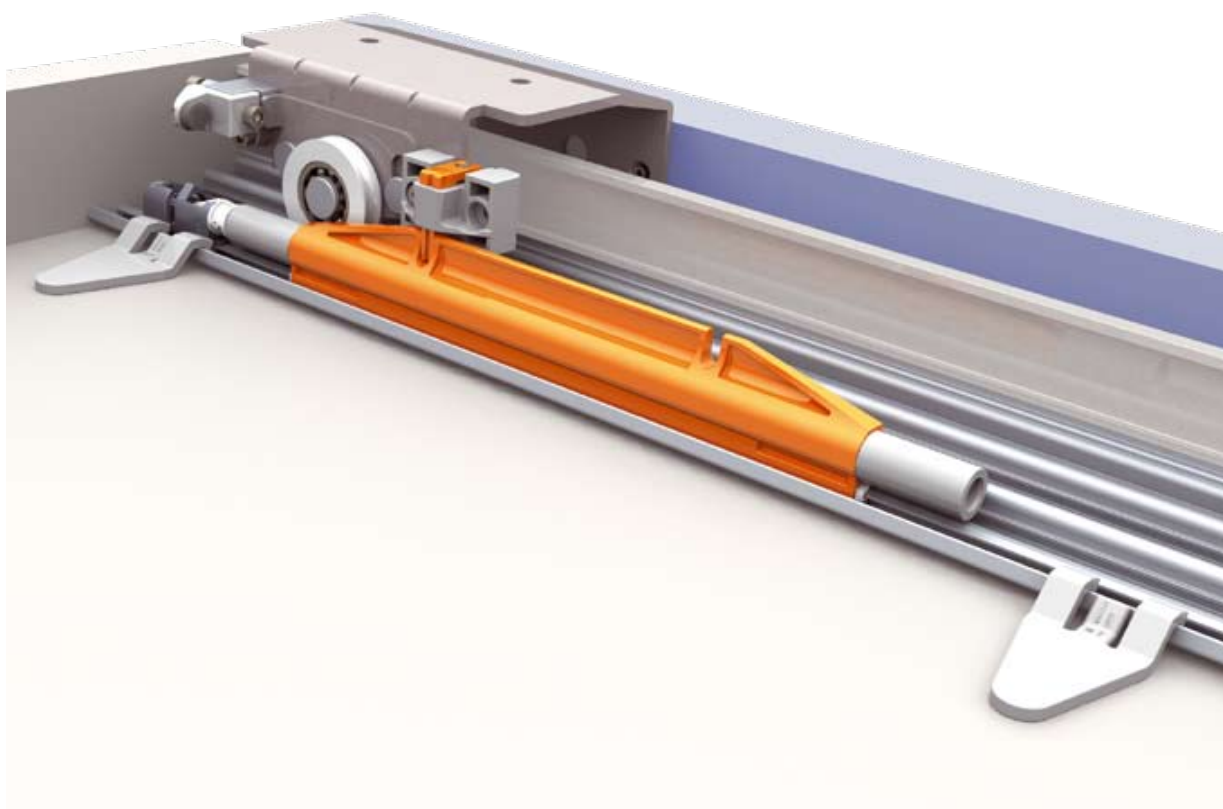
Innovatives Dämpfungssystem mit fließender und geräuschloser magnetischer Wirkung.

Caractéristiques principales

Características principales

Amortisseur innovant à action magnétique fluide et silencieux.

Innovador amortiguador de acción magnética fluida y silenciosa.



- 2 Arresti estremamente facili da montare e riposizionare.

Stops that are extremely easy to fit and position.

Extrem leicht zu montierende und zu repositionierende Arretierungen.

Butées extrêmement faciles à monter et à repositionner.

Sistema de parada sumamente fácil de montar y reposicionar.



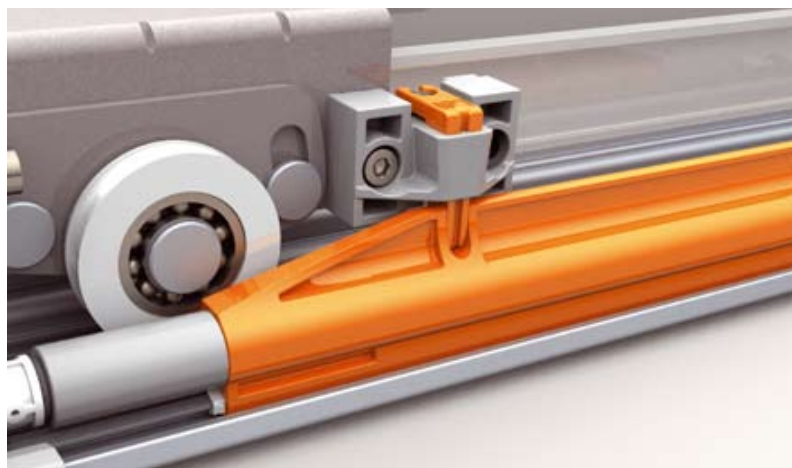
3 Aggancio automatico, con riarmo, fra carrello e ammortizzatore.

Automatic engage and release of the carriage and buffer.

Automatisches Einhängen zwischen Laufwagen und Dämpfsystem, mit automatischer Rücksetzung.

Accrochage automatique, avec réarmement, entre le ferrure de coulissement et l'amortisseur.

Acoplamiento automático, con rearme, entre carro y amortiguador.



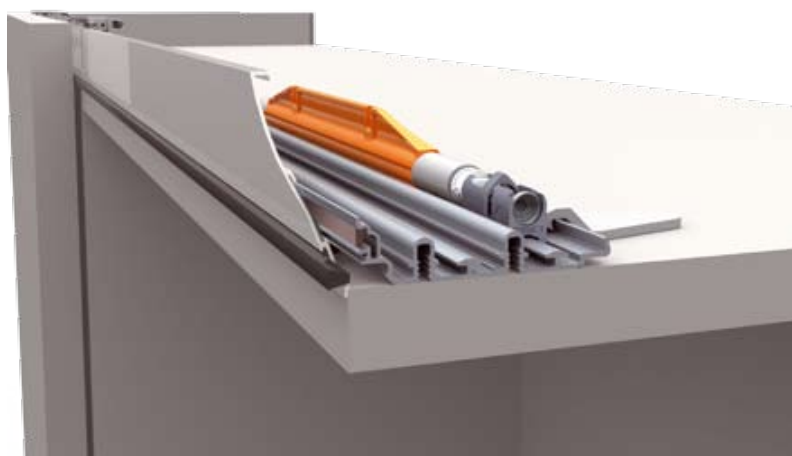
4 Copertura frontale del meccanismo con aggancio magnetico.

Front cover to the mechanism with magnet fit.

Frontblende des Mechanismus mit magnetischer Einhängung.

Cache frontal du mécanisme avec accrochage magnétique.

Tapa frontal del mecanismo con acoplamiento magnético.



5 Installazione dei binari mediante clip con montaggio a pressione.

Guide tracks installed with press-fit clips.

Installation der Schienen mittels Clips, Druckmontage.

Installation des rails par clip avec montage à pression.

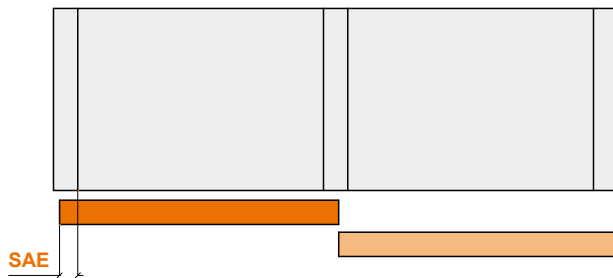
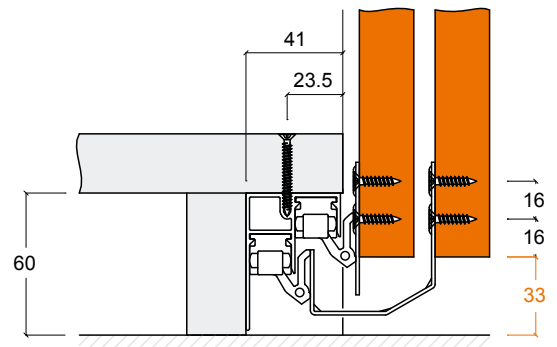
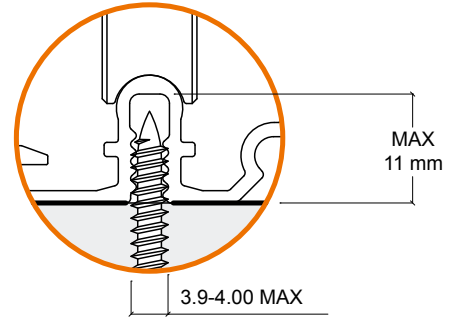
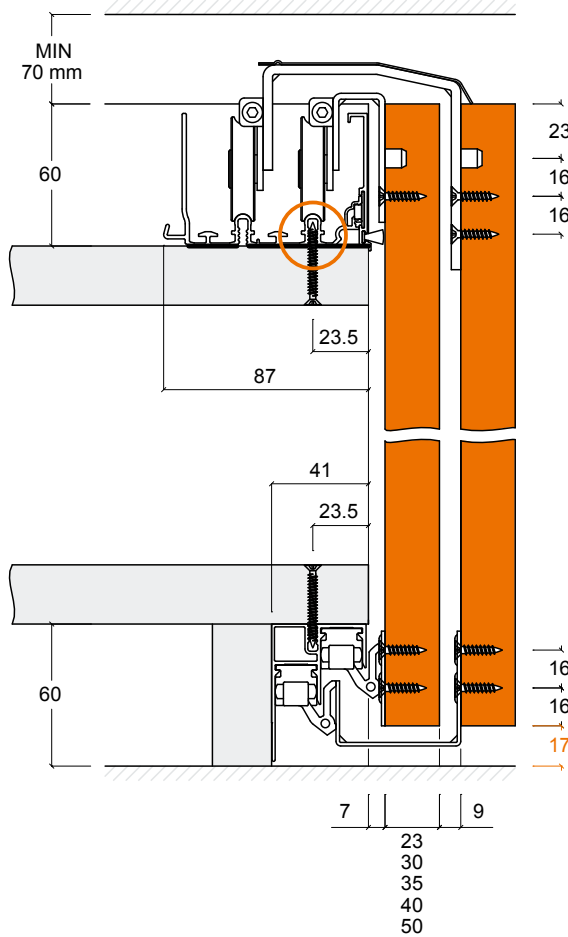
Instalación de las guías mediante clip con montaje a presión.



**Tipologie
di montaggio**

Types of assembly
Montageart

Types de montage
Tipos de montaje



$A \text{ min} = \text{SAE} + 41$

